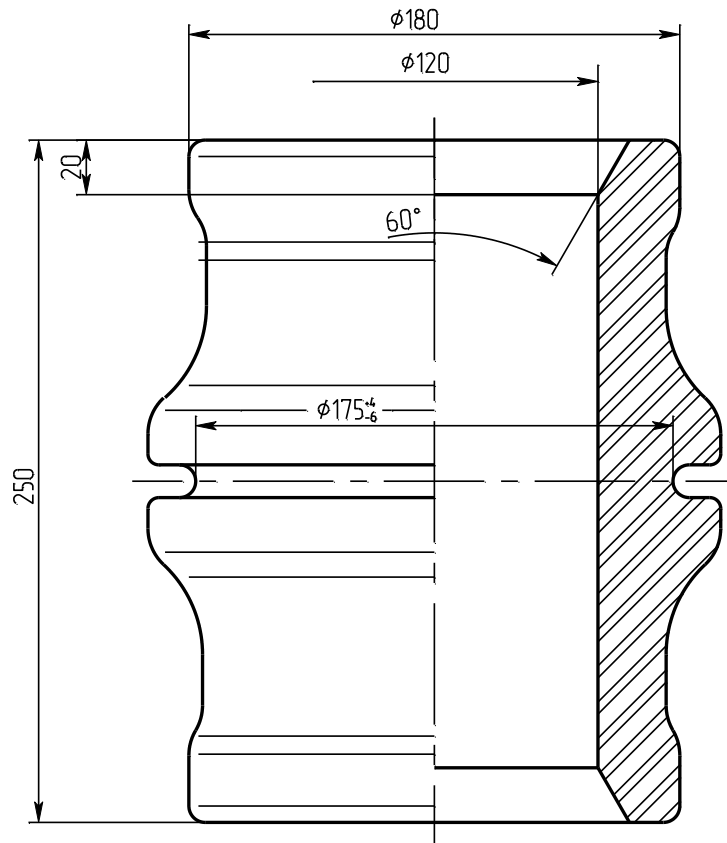




Изолятор проходной неармированный
Ізолятор прохідний неармований



ИПК-10/2000-10 У,ТЗ

чертеж **НИЮД.757532.001**
креслення

Номинальное напряжение, кВ Номінальна напруга, кВ	10
Номинальный ток, А Номінальний струм, А	2000
Минимальная разрушающая сила при изгибе, кН Мінімальна руйнівна сила при згині, кН	10
Масса, кг Маса, кг	6,9
Изолятор соответствует требованиям: Ізолятор відповідає вимогам:	ГОСТ 5862-79
Срок службы-не менее - 25 лет Строк служби-не менше - 25 років	